

TISCH- LEUCHTEN

04	<i>HUMAN CENTRIC LIGHTING</i>
06	<i>VITACORE® TECHNOLOGIE</i>
07	<i>VITACORE® APP</i>
08	<i>LINEAR TABLE PRO</i>
14	<i>RADIAL TABLE PRO</i>
20	<i>LINEAR TABLE</i>
22	<i>RADIAL TABLE</i>
32	<i>LUCTRA® FEATURES</i>

Die Art Licht zu nutzen wird sich deutlich erweitern. Neben dem funktionalen Nutzen einer perfekten Ausleuchtung und der emotionalen Wahrnehmung der Lichtstimmung rückt die dritte Dimension der Lichtwirkung in den Fokus: die gezielte Unterstützung des biologischen Rhythmus durch künstliches Licht. Das richtige Licht zur richtigen Zeit fördert Wohlbefinden und Leistungsfähigkeit.

LUCTRA® integriert diese Erkenntnis mit modernen LED-Arbeitsplatzleuchten in den Alltag: individuell anpassbar, einfach zu handhaben und zeitlos in der Erscheinung. LUCTRA® lässt dem Nutzer die Kontrolle über die für ihn beste Lichtqualität – manuell mit der intuitiven Leuchtensteuerung oder durch ein App-gesteuertes persönliches Lichtprofil.

Das mehrfach ausgezeichnete Design fügt die Leuchten nahtlos in moderne Büroarchitekturen ein. Die hochwertige Verarbeitung der in Deutschland gefertigten Leuchten runden das LUCTRA® Versprechen ab: perfektes Licht für einen perfekten Tag.

Erleben Sie die LUCTRA® Tischleuchten und lassen sich inspirieren von Licht der dritten Dimension.



reddot award 2015
winner



Nominated
2015

In einer klinischen Studie unter Leitung des Schlafforschers Dr. Dieter Kunz wurde die biologische Wirksamkeit des LUCTRA® Lichts nachgewiesen.

HUMAN CENTRIC LIGHTING

Human Centric Lighting beschreibt Licht, das sich an den individuellen Bedürfnissen des Menschen orientiert. Seit Entdeckung melanopsinhaltiger Rezeptoren geht es dabei neben der visuellen Sehaufgabe auch um den Einfluss des Lichts auf die Gesundheit.

Jeder Mensch besitzt einen individuellen biologischen Rhythmus. Je besser dieser innere Rhythmus mit dem Tagesverlauf synchronisiert ist, desto wohler fühlen wir uns und umso leistungsfähiger sind wir. Tageslicht ist der Signalgeber, der unseren inneren Rhythmus mit dem natürlichen Tagesverlauf synchronisiert. LUCTRA® ist das professionelle, biologisch wirksame LED-Leuchtensystem, das diese Eigenschaft des Lichts auf den individuellen Arbeitsplatz überträgt. So unterstützt LUCTRA® gezielt und wirksam Wohlbefinden und Leistungsfähigkeit.



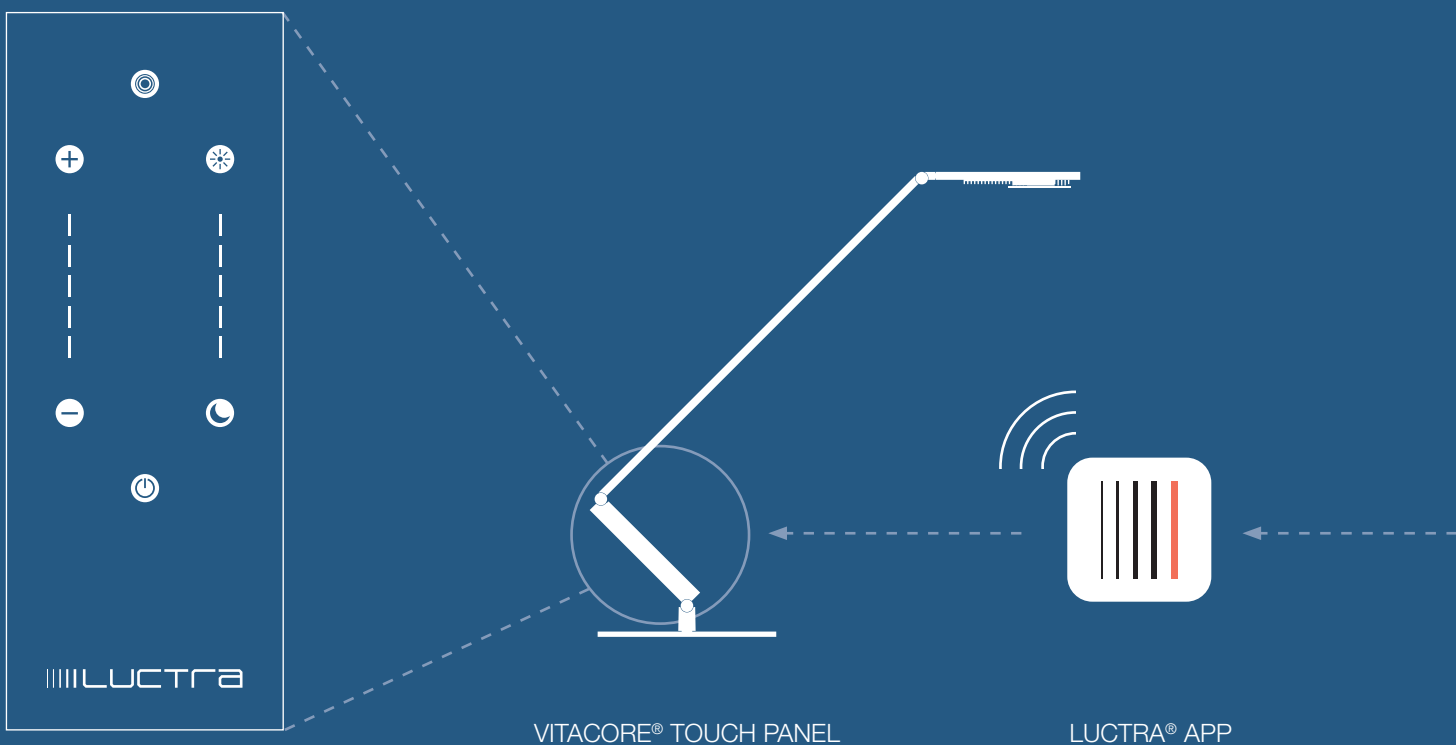
VITACORE® TECHNOLOGIE

Das Herzstück der LUCTRA® Leuchten ist die intelligente VITACORE® Elektronik.

Die Bedienoberfläche des Elektronikmoduls ist angenehm zurückhaltend gestaltet. Erst bei Berührung tritt sie in Erscheinung und bietet dem Nutzer einen intuitiven Zugang zu den LUCTRA® Funktionen. Hochwertige Bauteile kontrollieren präzise und zuverlässig die Leuchte. Lichtstärke und Lichtfarbe lassen sich mit hoher Genauigkeit durch einfaches Berühren der Touch-Oberfläche justieren. Für eine kurzzeitig maximale Aktivierung kommt

die Boost-Funktion zum Einsatz. Beim Antippen des Boost-Symbols wird die maximale Lichtstärke der kalt-weißen LEDs aktiviert. Die Funktion wird nach 30 Minuten automatisch beendet.

VITACORE® ist zum Patent angemeldet.



VITACORE® APP

Die VITACORE® App macht aus LUCTRA® ein persönliches und flexibles Lichtwerkzeug.

Die App kommuniziert via Bluetooth mit der VITACORE® Elektronik. Entsprechend dem individuell hinterlegten Lichtprofil variiert die App selbständig die Lichtfarbe und simuliert so den natürlichen Tagesverlauf. Das Profil lässt sich jederzeit korrigieren und an das individuelle Empfinden anpassen. Das Lichtprofil bleibt in der App gespeichert und lässt sich auf jede LUCTRA® Leuchte übertragen. Damit ist LUCTRA® das ideale Lichtsystem für moderne Office-Konzepte mit flexiblen Arbeitsplätzen.

Nach Beantwortung fünf einfacher Fragen erzeugt die VITACORE®-App ein individuelles 24-Stunden-Lichtprofil:

1. Um wieviel Uhr beginnt Ihr Arbeitstag?
2. Um wieviel Uhr endet Ihr Arbeitstag?
3. Wann ist Ihre Mittagspause?
4. Wenn Sie Ihre Arbeitszeit frei wählen könnten, welche fünf aufeinanderfolgenden Stunden würden Sie wählen?
5. Zu welcher Tageszeit fühlen Sie sich am produktivsten?



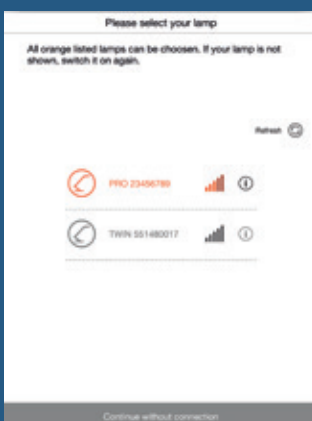
iOS



Android

Die App steht als kostenloser Download für alle gängigen IOS- und Android- Smartphones und Tablet-PCs bereit.

Verbindungsaufbau
zwischen App und
Leuchte via Bluetooth



Abfrage der persönlichen
Parameter



Individuelle Anpassung
der persönlichen Tageskurve



LINEAR TABLE PRO

LINEAR TABLE PRO ist die Komfort-Tischleuchte im progressiv selbstbewussten Design, die modernste LED-Technologie und hochwertiges Design mit biologischer Lichtwirkung kombiniert. Die markanten Köpfe mit ihren offenen Kühlrippen leiten die Temperatur der LEDs effizient ab. Die Betriebstemperatur steigt daher nie über 40°C. Die positiven Effekte sind eine extrem lange LED-Lebensdauer von deutlich über 50.000 Stunden, geringer Stromverbrauch und damit Nachhaltigkeit auf ganzer Linie. Eigens für LUCTRA® entwickelte selbst arretierende Gelenke lassen sich in jeder gewünschten Position einstellen.

LINEAR TABLE PRO kann über die intelligente VITACORE® Elektronik individuell programmiert werden. Lichtstärke und Lichtfarbe lassen sich intuitiv und mit hoher Genauigkeit durch einfaches Berühren der Touch-Oberfläche justieren. Bei nur geringer Stromaufnahme werden Beleuchtungsstärken von bis zu 1.000 Lux aus 75 cm Höhe auf der Arbeitsfläche erzielt.

Je zwei LEDs erzeugen kaltweißes (bläuliches) oder warmweißes (rötliches) Licht. Im gemeinsamen Betrieb wird so ein breites Spektrum von 2.700 bis 6.500 Kelvin erreicht, das die Bandbreite des natürlichen Lichtspektrums nahezu vollständig abdeckt. Die kostenlose VITACORE® App macht aus LUCTRA® ein flexibles Lichtwerkzeug: Mit ihr lässt sich ein 24-Stunden-Lichtverlauf einstellen, der selbstständig Lichtstärke und -farbe variiert und so den natürlichen Lichtverlauf simuliert. Wenn's mal außer der Reihe ganz schnell taghell werden soll: Die Boost-Funktion sorgt für eine kurzzeitige maximale Ausleuchtung. Weiterer Pluspunkt: Zwei integrierte USB-Ladeanschlüsse laden Smartphones und Tablet-PCs direkt an der Leuchte.

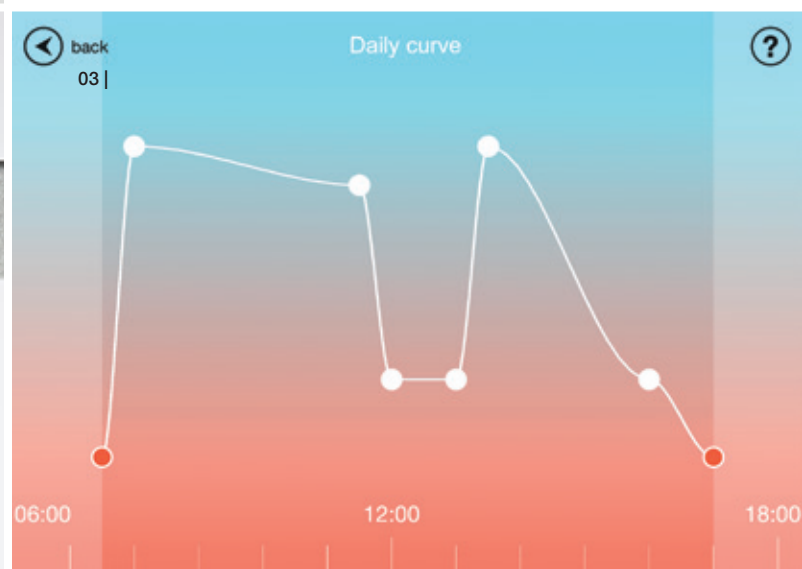
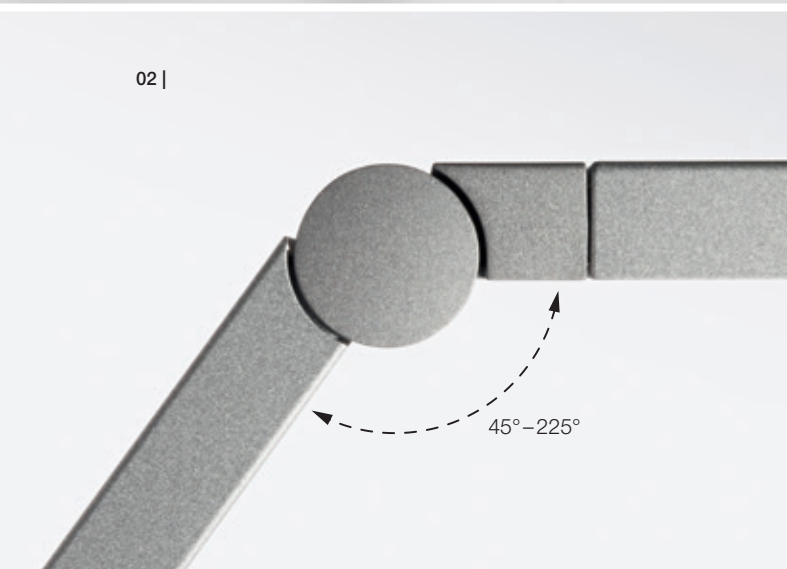
Für die optimale Positionierung der Leuchte sorgen drei verschiedene Stand- bzw. Befestigungsmöglichkeiten: Leuchtenfuß, Klemme zur Tisch- oder Wandbefestigung oder Dorn für Lochführungen zwischen 20 und 80 mm.



LINEAR TABLE PRO FEATURES



- 01 | Stufenlos einstellbare Farbtemperatur von 2.700 bis 6.500 Kelvin, Boost-Funktion für kurzzeitige maximale Aktivierung, USB-Ladefunktion für Smartphone und Tablet
- 02 | Selbstarretierende Gelenke
- 03 | Anpassung der Farbtemperatur an den persönlichen Tagesrhythmus mit VITACORE® App
- 04 | Flexibilität durch verschiedene Befestigungsmöglichkeiten (Tischfuß, Klemme zur Tisch- und Wandbefestigung, Tischdorn)
- 05 | 2 warmweiße und 2 kaltweiße CREE Hochleistungs-LEDs, hohe Beleuchtungsstärken von 1.000 Lux bei 75 cm Höhe auf der Tischfläche, eng tolerierte Binnings für hohe Farbtreue, hohe Farbwiedergabe mit CRI ≥ 85 , perfektes Temperaturmanagement für lange Lebensdauer der LEDs von deutlich über 50.000 Stunden





04 |

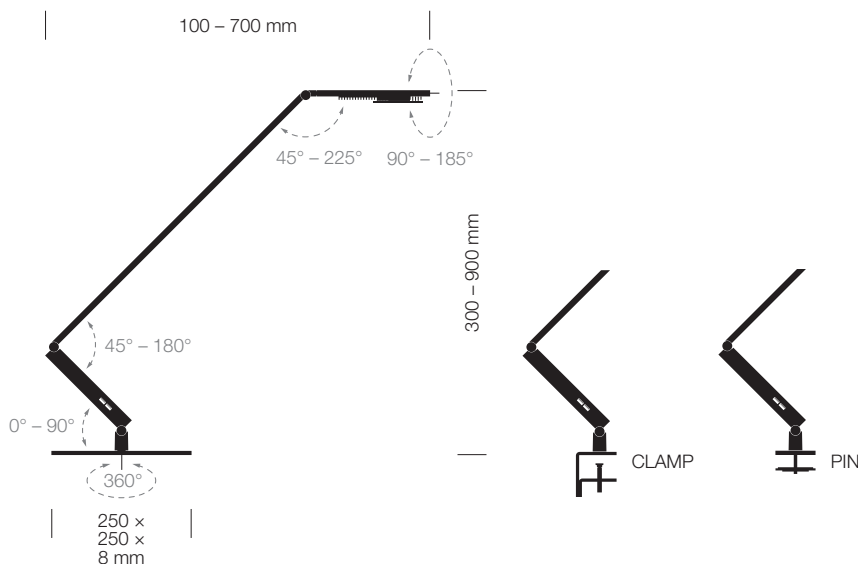


05 |

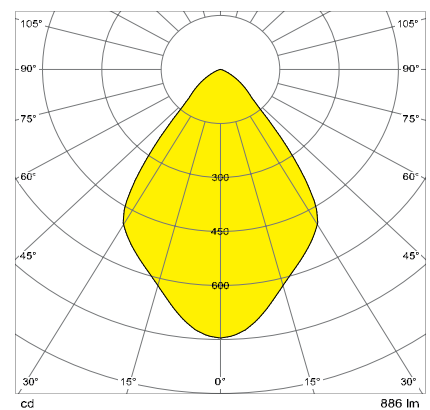


LINEAR TABLE PRO		
Artikelnummer	9215	mit Leuchtenfuß
	9217	mit Klemme
	9219	mit Dorn
Farben	01 Schwarz 02 Weiß 23 Aluminium	
Maße	Höhe:	300 mm – 900 mm
	Ausladung:	100 mm – 700 mm
	Leuchtenfuß (B × T × H):	250 mm × 250 mm × 8 mm
	Klemme (B × T × H):	90 mm × 75 mm × 100 mm
	Dorn (Ø):	90 mm
Material	Aluminium, Zink, Stahl (Leuchtenfuß), Glas, Kunststoff	
Gewicht	9215: 6,5 kg 9217 und 9219: 2,5 kg	
Energieeffizienz	A++*	
Schutzart	IP 20	
Schutzklasse	III ⚡	
Leuchtmittel		
LED	2 kalt-weiße & 2 warm-weiße LEDs (CREE)	
Leistungsaufnahme	10,5 W**	
Leuchtenlichtstrom	neutral-weiß 680 lm* Boost 900 lm**	
Lichtstärke	neutral-weiß 566 cd* Boost 746 cd**	
Beleuchtungsstärke	1.000 Lux bei 75 cm Höhe	
Lichtausbeute	neutral-weiß 73 lm/W* Boost 75 lm/W**	
Farbtemperatur (CCT)	2.700 K <-----> 6.500 K	
Farbwiedergabe-Index	≥ 85	
Betriebstemperatur am Leuchtenkopf	≤ 40°C bei 25°C Umgebungstemperatur	
Brenndauer	über 50.000 Stunden	
Stand-by Verbrauch	≤ 0,5 W	
Nennspannung	12–14 V DC	
Schutzklasse	II ☐	
VITACORE®		
Bedienung	per VITACORE® Elektronik oder App	
Einstellen der Lichtstärke	stufenlos bis 1.000 Lux	
Einstellen der Lichtfarbe	stufenlos zwischen 2.700 und 6.500 Kelvin	
Boost-Funktion AN/AUS	für max. kalt-weiße Beleuchtung bei 1.000 Lux	
Touchpanel	kapazitives Touch-Interface aus Glas	
USB-Ladeanschlüsse	2 Stück	
Netzteil		
Tischnetzteil	Euro-Stecker & BS 1363 (british 3-pin)-Stecker	
AC-Kabellänge	1,2 m	
DC-Kabellänge	1,8 m	

*bei eingeschalteten warm-weißen und kalt-weißen LEDs, ausgeschaltetem Touchpanel, nicht genutzten USB-Ladeanschlüssen
 **bei 100% eingeschalteten kalt-weißen LEDs, ausgeschaltetem Touchpanel, nicht genutzten USB-Ladeanschlüssen



Lichtstärke-Verteilungskurve



RADIAL TABLE PRO

Nicht nur Licht, auch Schönheit wirkt positiv auf den Menschen. Was als schön empfunden wird, ist jedoch genauso individuell verschieden wie der persönliche Tagesrhythmus mit seinen Hochs und Tiefs. RADIAL TABLE PRO ist die harmonisch runde Alternative zum progressiv geometrischen Design der LINEAR Modelle.

RADIAL TABLE PRO ist konsequent auf die Bedürfnisse des Menschen am Büroarbeitsplatz zugeschnitten. Selbstarretierende Gelenke bringen das Licht ruckfrei und stabil an jede gewünschte Position und überstehen bis zu 50.000 Bewegungen ohne Nachjustierung. RADIAL TABLE PRO kann über die intelligente VITACORE® Elektronik individuell programmiert werden. Lichtstärke und Lichtfarbe lassen sich intuitiv und mit hoher Genauigkeit durch einfaches Berühren der Touch-Oberfläche justieren. Bei nur geringer Stromaufnahme werden Beleuchtungsstärken von bis zu 1.000 Lux aus 75 cm Höhe auf der Arbeitsfläche erzielt. Je zwei LEDs erzeugen kaltweißes (bläuliches) oder warmweißes (rötliches) Licht.

Im gemeinsamen Betrieb wird so ein breites Spektrum von 2.700 bis 6.500 Kelvin erreicht, das die Bandbreite des natürlichen Lichtspektrums nahezu vollständig abdeckt. Die kostenlose VITACORE® App macht aus LUCTRA® ein flexibles Lichtwerkzeug: Mit ihr lässt sich ein 24-Stunden-Lichtverlauf einstellen, der selbstständig Lichtstärke und -farbe variiert und so den natürlichen Lichtverlauf simuliert. Wenn's mal außer der Reihe ganz schnell taghell werden soll: Die Boost-Funktion sorgt für eine kurzzeitige maximale Ausleuchtung. Weiterer Pluspunkt: Zwei integrierte USB-Ladeanschlüsse laden Smartphones und Tablet-PCs direkt an der Leuchte.

Für die optimale Positionierung der Leuchte sorgen drei verschiedene Stand- bzw. Befestigungsmöglichkeiten: Leuchtenfuß, Klemme zur Tisch- oder Wandbefestigung oder Dorn für Lochführungen zwischen 20 und 80 mm.



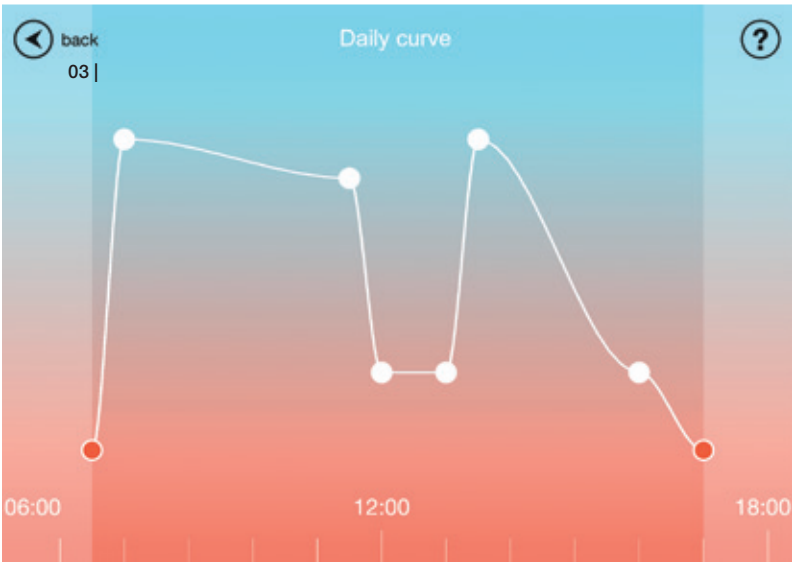
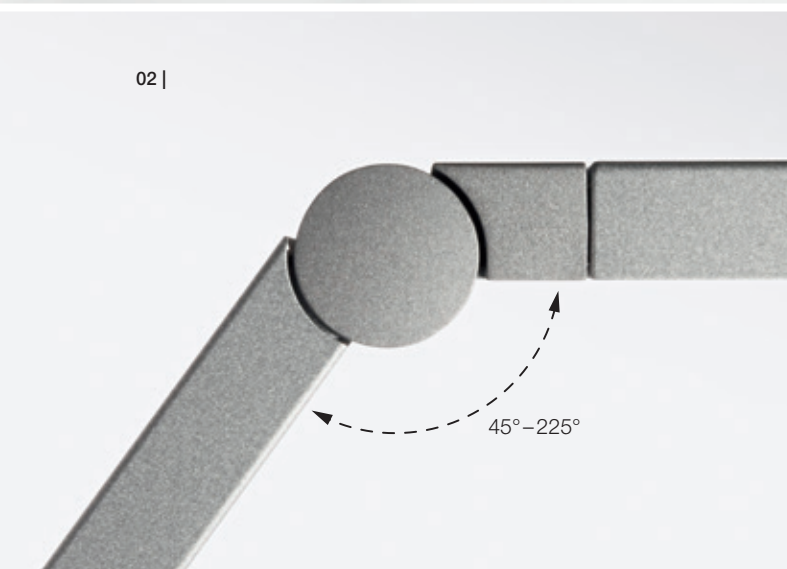
RADIAL TABLE PRO FEATURES

01 |



- 01 | Stufenlos einstellbare Farbtemperatur von 2.700 bis 6.500 Kelvin, Boost-Funktion für kurzzeitige maximale Aktivierung, USB-Ladefunktion für Smartphone und Tablet
- 02 | Selbstarretierende Gelenke
- 03 | Anpassung der Farbtemperatur an den persönlichen Tagesrhythmus mit VITACORE® App
- 04 | Flexibilität durch verschiedene Befestigungsmöglichkeiten (Tischfuß, Klemme zur Tisch- und Wandbefestigung, Tischdorn)
- 05 | 2 warmweiße und 2 kaltweiße CREE Hochleistungs-LEDs, hohe Beleuchtungsstärken von 1.000 Lux bei 75 cm Höhe auf der Tischfläche, eng tolerierte Binnings für hohe Farbtreue, hohe Farbwiedergabe mit CRI ≥ 85 , perfektes Temperaturmanagement für lange Lebensdauer der LEDs von deutlich über 50.000 Stunden

02 |





04 |

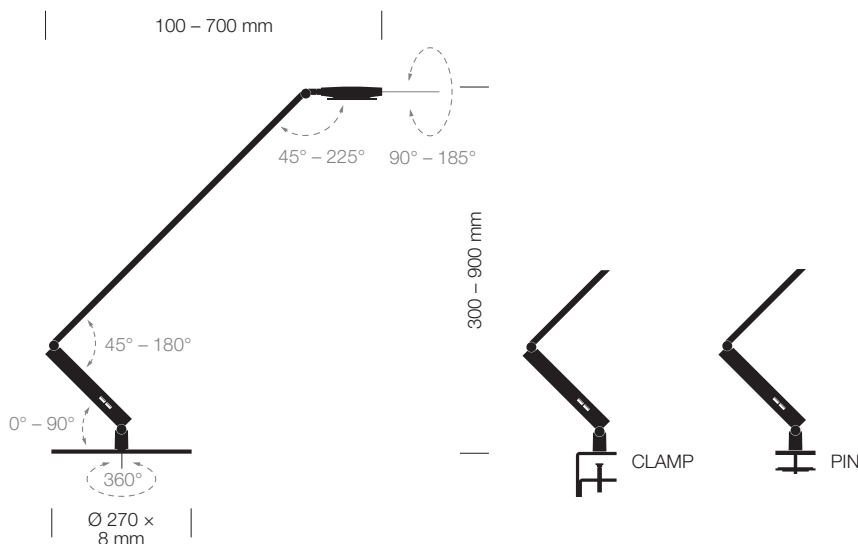


05 |

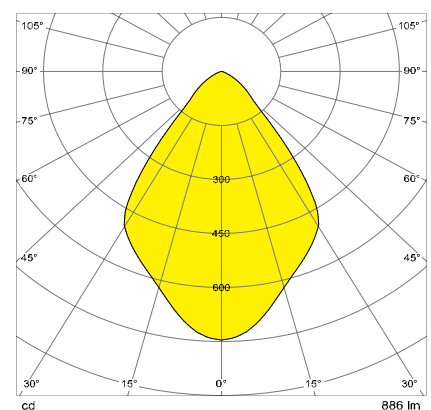


RADIAL TABLE PRO		
Artikelnummer	9216	mit Leuchtenfuß
	9218	mit Klemme
	9220	mit Dorn
Farben	01 Schwarz 02 Weiß 23 Aluminium	
Maße	Höhe:	300 mm – 900 mm
	Ausladung:	100 mm – 700 mm
	Leuchtenfuß (Ø):	270 mm x 8 mm
	Klemme (B x T x H):	90 mm x 75 mm x 100 mm
	Dorn (Ø):	90 mm
Material	Aluminium, Zink, Stahl (Leuchtenfuß), Glas, Kunststoff	
Gewicht	9216: 5 kg 9218 und 9220: 2 kg	
Energieeffizienz	A++*	
Schutzart	IP 20	
Schutzklasse	III ⚡	
Leuchtmittel		
LED	2 kalt-weiße & 2 warm-weiße LEDs (CREE)	
Leistungsaufnahme	10,5 W**	
Leuchtenlichtstrom	neutral-weiß 680 lm* Boost 900 lm**	
Lichtstärke	neutral-weiß 566 cd* Boost 746 cd**	
Beleuchtungsstärke	1.000 Lux bei 75 cm Höhe	
Lichtausbeute	neutral-weiß 73 lm/W* Boost 75 lm/W**	
Farbtemperatur (CCT)	2.700 K <-----> 6.500 K	
Farbwiedergabe-Index	≥ 85	
Betriebstemperatur am Leuchtenkopf	≤ 40°C bei 25°C Umgebungstemperatur	
Brenndauer	über 50.000 Stunden	
Stand-by Verbrauch	≤ 0,5 W	
Nennspannung	12–14 V DC	
Schutzklasse	II ☐	
VITACORE®		
Bedienung	per VITACORE® Elektronik oder App	
Einstellen der Lichtstärke	stufenlos bis 1.000 Lux	
Einstellen der Lichtfarbe	stufenlos zwischen 2.700 und 6.500 kelvin	
Boost-Funktion AN/AUS	für max. kalt-weiße Beleuchtung bei 1.000 Lux	
Touchpanel	kapazitives Touch-Interface aus Glas	
USB-Ladeanschlüsse	2 Stück	
Netzteil		
Tischnetzteil	Euro-Stecker & BS 1363 (british 3-pin)-Stecker	
AC-Kabellänge	1,2 m	
DC-Kabellänge	1,8 m	

*bei eingeschalteten warm-weißen und kalt-weißen LEDs, ausgeschaltetem Touchpanel, nicht genutzten USB-Ladeanschlüssen
 **bei 100% eingeschalteten kalt-weißen LEDs, ausgeschaltetem Touchpanel, nicht genutzten USB-Ladeanschlüssen



Lichtstärke-Verteilungskurve



LINEAR TABLE

Ob VITACORE®-Touchfeld, High-End-LED-Technik oder präzise Verstellbarkeit dank hochwertiger Gelenke: Bei einer kompakten Höhe von 60 Zentimetern bietet LINEAR TABLE Vorzüge, die LUCTRA® zur idealen Arbeitsleuchte machen. Das Basismodell bietet drei verschiedene Lichttemperatureinstellungen: 2.700 Kelvin mit hohem Rotanteil wie beim Sonnenuntergang, 3.600 Kelvin wie beim Vor- oder Nachmittagslicht und 6.500 Kelvin mit hohem Blauanteil wie beim Tageslicht. Sie ist die Basis-Arbeitsplatzleuchte im LUCTRA® Sortiment, deren Licht sich neben den drei Farblichtvarianten auch in fünf verschiedenen Dimmungsstufen einstellen lässt. Die Bedienung funktioniert unkompliziert über das elektronische VITACORE® Touchfeld am unteren Leuchtenkörper.

Bei nur geringer Stromaufnahme werden Beleuchtungsstärken von bis zu 1.000 Lux aus 60 cm Höhe auf der Arbeitsfläche erzielt. Die Leuchtköpfe mit ihren Design-Kühlrippen die Temperatur der LEDs effizient ab und die Betriebstemperatur steigt nie über 40° C an. Dank hochwertiger, selbst arretierender Gelenke lässt sich die Arbeitsplatzleuchte präzise in jeder gewünschte Position einstellen.



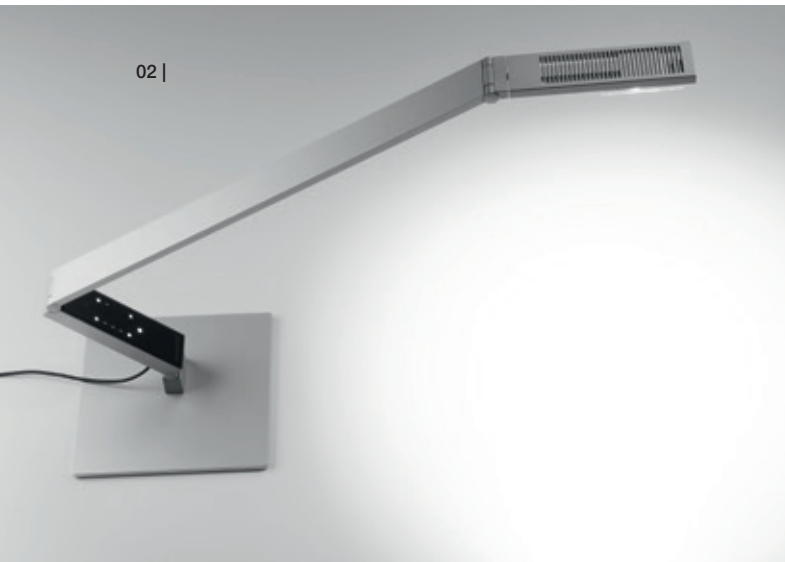
LINEAR TABLE FEATURES

01 |

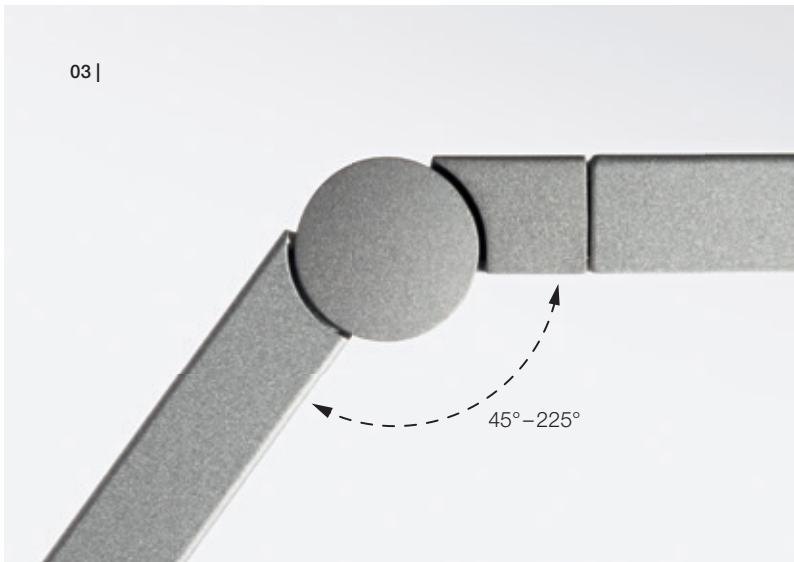


- 01 | Perfektes Temperaturmanagement für lange Lebensdauer der LEDs von deutlich über 50.000 Stunden
- 02 | Hohe Beleuchtungsstärken von 1.000 Lux bei 60 cm Höhe auf der Tischfläche
- 03 | Selbstarretierende Gelenke
- 04 | Einstellbare Farbtemperatur in drei Stufen (2.700/3.600/6.500 Kelvin)
- 05 | 2 warmweiße und 2 kaltweiße CREE Hochleistungs-LEDs, eng tolerierte Binnings für hohe Farbtreue, hohe Farbwiedergabe mit CRI \geq 85

02 |



03 |





04 |

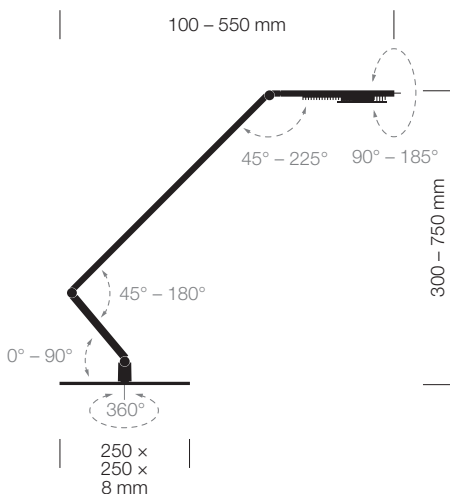


05 |

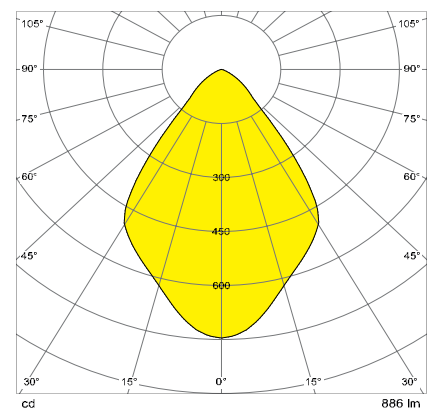


LINEAR TABLE	
Artikelnummer	9201
Farben	01 Schwarz 02 Weiß 23 Aluminium
Maße	Höhe: 300 mm – 750 mm
	Ausladung: 100 mm – 550 mm
	Leuchtenfuß (B x T x H): 250 mm x 250 mm x 8 mm
Material	Aluminium, Zink, Stahl (Leuchtenfuß), Kunststoff
Gewicht	6 kg
Energieeffizienz	A++*
Schutzart	IP 20
Schutzklasse	III ⚡
Leuchtmittel	
LED	2 kalt-weiße & 2 warm-weiße LEDs (CREE)
Leistungsaufnahme	9,5 W**
Leuchtenlichtstrom	neutral-weiß 680 lm*
Lichtstärke	neutral-weiß 566 cd*
Beleuchtungsstärke	1.000 Lux bei 60 cm Höhe
Lichtausbeute	neutral-weiß 73 lm/W*
Farbtemperatur (CCT)	2.700 K/3.600/6.500 K
Farbwiedergabe-Index	≥ 85
Betriebstemperatur am Leuchtenkopf	≤ 40°C bei 25°C Umgebungstemperatur
Brenndauer	über 50.000 Stunden
Stand-by Verbrauch	≤ 0,5 W
Nennspannung	12–14 V DC
Schutzklasse	II ⚡
VITACORE®	
Bedienung	per VITACORE® Elektronik
Einstellen der Lichtstärke	in 5 Stufen bis 1.000 Lux
Einstellen der Lichtfarbe	in 3 Stufen 2.700 K/3.600/6.500 K
Touchpanel	kapazitives Touch-Interface aus hochwertigem Kunststoff
Netzteil	
Tischnetzteil	Euro-Stecker & BS 1363 (british 3-pin)-Stecker
DC-Kabellänge	1,5 m

*bei eingeschalteten warm-weißen und kalt-weißen LEDs
 **bei 100% eingeschalteten kalt-weißen LEDs



Lichtstärke-Verteilungskurve



RADIAL TABLE

Auch das Basismodell der RADIAL-Produktlinie ist konsequent auf die Bedürfnisse des Menschen am Büroarbeitsplatz zugeschnitten. Mit wenigen Ausstattungsausnahmen verfügt es deshalb über dieselben Verarbeitungsmerkmale wie das um zehn Zentimeter größere PRO-Modell und trägt dauerhaft dazu bei, dass die Arbeit leicht von der Hand geht.

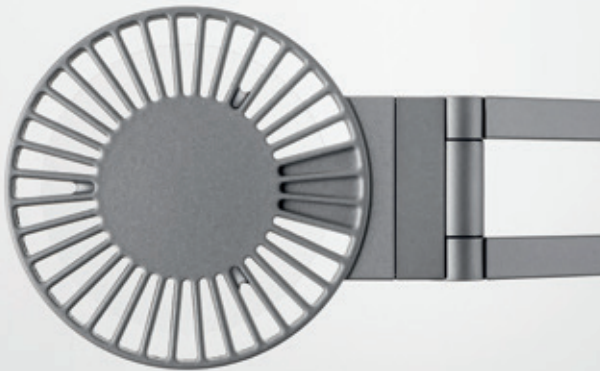
RADIAL TABLE bietet drei verschiedene Lichttemperatureinstellungen: 2.700 Kelvin mit hohem Rotanteil wie beim Sonnenuntergang, 3.600 Kelvin wie beim Vor- oder Nachmittagslicht und 6.500 Kelvin mit hohem Blauanteil wie beim Tageslicht. Sie ist die Basis-Arbeitsplatzleuchte im LUCTRA® Sortiment, deren Licht sich neben den drei Farblichtvarianten auch in fünf verschiedenen Dimmungsstufen einstellen lässt.

Die Bedienung funktioniert unkompliziert über das elektronische VITACORE® Touchfeld am unteren Leuchtenkörper. Bei nur geringer Stromaufnahme werden Beleuchtungsstärken von bis zu 1.000 Lux aus 60 cm Höhe auf der Arbeitsfläche erzielt. Die Leuchtköpfe mit ihren Design-Kühlrippen die Temperatur der LEDs effizient ab und die Betriebstemperatur steigt nie über 40° C an. Dank hochwertiger, selbst arretierender Gelenke lässt sich die Arbeitsplatzleuchte präzise in jeder gewünschte Position einstellen.



RADIAL TABLE FEATURES

01 |

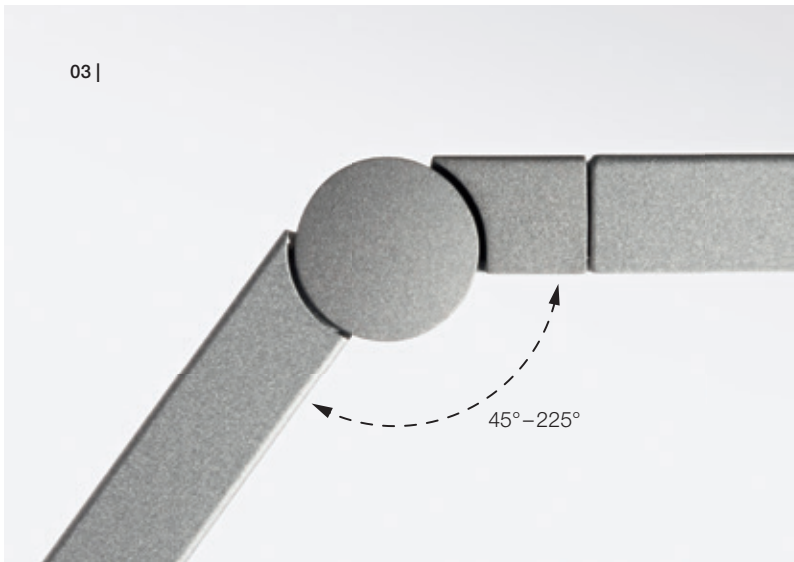


- 01 | Perfektes Temperaturmanagement für lange Lebensdauer der LEDs von deutlich über 50.000 Stunden
- 02 | Hohe Beleuchtungsstärken von 1.000 Lux bei 60 cm Höhe auf der Tischfläche
- 03 | Selbstarretierende Gelenke
- 04 | Einstellbare Farbtemperatur in drei Stufen (2.700/3.600/6.500 Kelvin)
- 05 | 2 warmweiße und 2 kaltweiße CREE Hochleistungs-LEDs, eng tolerierte Binnings für hohe Farbtreue, hohe Farbwiedergabe mit CRI \geq 85

02 |



03 |





04 |

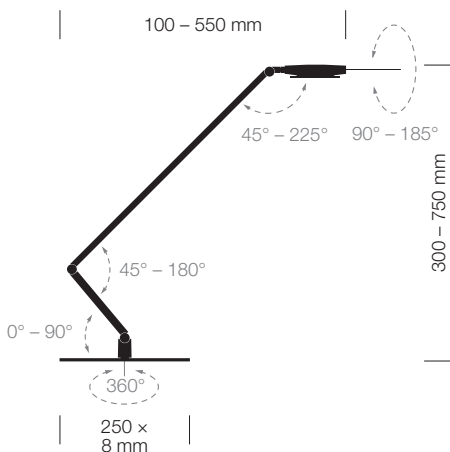


05 |

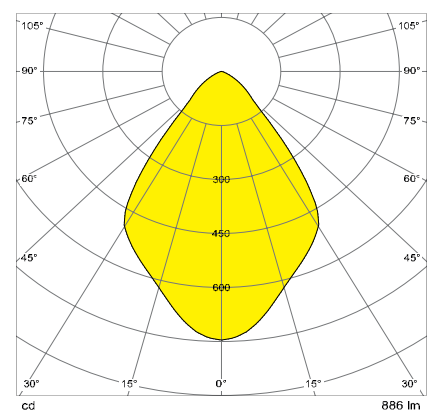


RADIAL TABLE	
Artikelnummer	9202
Farben	01 Schwarz 02 Weiß 23 Aluminium
Maße	Höhe: 300 mm – 750 mm
	Ausladung: 100 mm – 550 mm
	Leuchtenfuß (Ø): 250 mm × 8 mm
Material	Aluminium, Zink, Stahl (Leuchtenfuß), Kunststoff
Gewicht	4,5 kg
Energieeffizienz	A++*
Schutzart	IP 20
Schutzklasse	III ⚡
Leuchtmittel	
LED	2 kalt-weiße & 2 warm-weiße LEDs (CREE)
Leistungsaufnahme	9,5 W**
Leuchtenlichtstrom	neutral-weiß 680 lm*
Lichtstärke	neutral-weiß 566 cd*
Beleuchtungsstärke	1.000 Lux bei 60 cm Höhe
Lichtausbeute	neutral-weiß 73 lm/W*
Farbtemperatur (CCT)	2.700 K/3.600/6.500 K
Farbwiedergabe-Index	≥ 85
Betriebstemperatur am Leuchtenkopf	≤ 40°C bei 25°C Umgebungstemperatur
Brenndauer	über 50.000 Stunden
Stand-by Verbrauch	≤ 0,5 W
Nennspannung	12–14 V DC
Schutzklasse	II ⚡
VITACORE®	
Bedienung	per VITACORE® Elektronik
Einstellen der Lichtstärke	in 5 Stufen bis 1.000 Lux
Einstellen der Lichtfarbe	in 3 Stufen 2.700 K/3.600/6.500 K
Touchpanel	kapazitives Touch-Interface aus hochwertigem Kunststoff
Netzteil	
Tischnetzteil	Euro-Stecker & BS 1363 (british 3-pin)-Stecker
AC-Kabellänge	1,2 m
DC-Kabellänge	1,5 m

*bei eingeschalteten warm-weißen und kalt-weißen LEDs
 **bei 100% eingeschalteten kalt-weißen LEDs

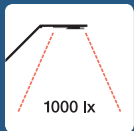


Lichtstärke-Verteilungskurve



LUCTRA® FEATURES

DAS LICHT



Hohe Beleuchtungsstärke von 1.000 Lux bei 75 cm Höhe über Tischfläche.



4 Hochleistungs-LEDs warmweiß und kaltweiß.



Lange Lebensdauer der LEDs von deutlich über 50.000 Stunden.



Gesteigertes Wohlbefinden durch Human Centric Lighting.



Gleichmäßige Ausleuchtung des Arbeitsplatzes.



Hohe Farbwiedergabe mit CRI \geq 85.



Eng tolerierte Binnings für hohe Farbtreue.

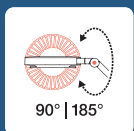


Hochwertige LEDs von CREE.

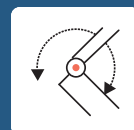
DIE MECHANIK



Hochwertige Leuchte in perfektem Finish – Made in Germany.



Drehbare Köpfe für direkte und indirekte Beleuchtung.



Selbstarretierende Scharniere.



Perfektes Temperaturmanagement für lange Lebensdauer.

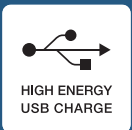
DIE ELEKTRONIK



Anpassung der Farbtemperatur an den persönlichen Tagesrhythmus durch VITACORE® App.

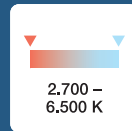


Einstellbare Farbtemperatur von 2.700 bis 6.500 K durch intelligente VITACORE® Elektronik.



USB Ladefunktion für Smartphone und Tablet.

HIGH ENERGY
USB CHARGE



Einstellbare Farbtemperatur von 2.700 bis 6.500 K.



Flimmerfrei dimmbar durch hochfrequente PWM.

KOSTENLOSE SERVICE HOTLINE

Haben Sie Fragen oder Anregungen?

Das LUCTRA® Team erreichen Sie unter der **kostenlosen Service Hotline: 00800 00582872***

*aus den meisten europäischen Ländern.

Alternativ wählen Sie bitte: +49 2371 662445

Technische und inhaltliche Änderungen vorbehalten.

KONTAKT

DEUTSCHLAND, ÖSTERREICH, SCHWEIZ

DURABLE Hunke & Jochheim GmbH & Co. KG
Westfalenstraße 77–79 · 58636 Iserlohn
Postfach 1753 · 58634 Iserlohn
Kostenlose Service Hotline 00800 00582872
Telefon 02371 662445
info@luctra.de · www.luctra.de

INTERNATIONAL

DURABLE · Hunke & Jochheim GmbH & Co. KG
Westfalenstraße 77–79 · 58636 Iserlohn
P.O. Box 1753 · 58634 Iserlohn · Germany
Freecall 00800 00582872 · Phone +49 2371 662445
info@luctra.de · www.luctra.eu

UNITED KINGDOM, IRELAND

DURABLE (UK) Ltd.
10 Nimrod Way, Wimborne,
Dorset, BH21 7SH
Freecall 00800 00582872 · Phone 01202 85 11 30
enquiries@luctra-uk.com · www.luctra.co.uk

FRANCE

DURABLE France S.A.S
Immeuble Le Tryalis · 9, rue de Rosny · 93100 Montreuil
Service Hotline Gratuit 00800 00582872
Téléphone 01 48 12 10 90
luctra@ durable.fr · www.luctra.fr

BELGIUM

DURABLE Belgium N.V./S.A.
Industriepark 14/101 · 9031 Gent-Drogen
Gratis service hotline 00800 00582872
Tel. 09/281 26 44/45
info@luctra.de · www.luctra-nl.com

NEDERLAND

DURABLE Nederland B.V.
Monierweg 3 · 7741 KV Coevorden
Gratis service hotline 00800 00582872
Tel. 0416543543
info@luctra.de · www.luctra-nl.com

SWEDEN, DENMARK, NORWAY, FINLAND

DURABLE SCANDINAVIA AB
Fågelsångsvägen 4B · 186 42 Vallentuna
Box 4 · 186 21 Vallentuna
Kostnadsfri support 00800 00582872
Telefon 08 - 630 11 50
info@ durable.se · www.luctra.se

ITALIA

DURABLE Italia S.r.l
Via Greppi Dr. Pietro, 15/B · 23824 Dervio (LC)
Hotline gratuita 00800 00582872
Tel: 0341 807806
info@luctra.de · www.luctra.it

POLSKA

Biuro Obsługi Klienta DURABLE Polska
Al.Kasztanowa 10 · 72-005 Przeclaw
Darma infolinia obsługi klienta 00800 00582872
Tel 091 432-40-70
info@luctra.de · www.luctra.pl

RUSSIA

Представительство фирмы DURABLE в России
Москва, 125438, ул. Михалковская, дом 63Б корп. 3
Бесплатная горячая линия 00800 00582872
Тел\Факс: +7 495 601 9213
info@luctra.de · www.luctra-ru.com

