

TABLE PRO
LINEAR
DATENBLATT



TABLE PRO LINEAR



reddot award 2015
winner



Nominated
2015

So gelingt entspanntes Arbeiten: Bis ins kleinste Detail durchdacht und sorgfältig verarbeitet bietet das Modell TABLE PRO LINEAR einmaligen Komfort. Die markanten Köpfe mit ihren offenen Kühlrippen leiten die Temperatur der LEDs sehr effizient ab. Speziell entwickelte, selbstarretierende Gelenke bringen das Licht an jede gewünschte Position. So wohltuend wie das biologisch wirksame Licht ist das zurückgenommene geometrische Design der TABLE PRO LINEAR mit dem durchgängigen Aluprofil bei einer Höhe von 75 Zentimetern.

TECHNISCHE DATEN

TABLE PRO LINEAR		
Artikelnummer	9215	mit Leuchtenfuß
	9217	mit Klemme
	9219	mit Dorn
Farben	01 Schwarz 02 Weiß 23 Aluminium	
Maße	Höhe:	300 mm – 900 mm
	Ausladung:	100 mm – 700 mm
	Leuchtenfuß (B × T × H):	250 mm × 250 mm × 8 mm
	Klemme (B × T × H):	90 mm × 75 mm × 100 mm
	Dorn (Ø):	90 mm
Material	Aluminium, Zink, Stahl (Leuchtenfuß), Glas, Kunststoff	
Gewicht	9215: 6,5 kg 9217 und 9219: 2,5 kg	
Energieeffizienz	A++*	
Schutzart	IP 20	
Schutzklasse	III ⚡	
Leuchtmittel		
LED	2 kalt-weiße & 2 warm-weiße LEDs (CREE)	
Leistungsaufnahme	10,5 W**	
Leuchtenlichtstrom	neutral-weiß 680 lm* Boost 900 lm**	
Lichtstärke	neutral-weiß 566 cd* Boost 746 cd**	
Beleuchtungsstärke	1.000 Lux bei 75 cm Höhe	
Lichtausbeute	neutral-weiß 73 lm/W* Boost 75 lm/W**	
Farbtemperatur (CCT)	2.700 K <-----> 6.500 K	
Farbwiedergabe-Index	≥ 80	
Betriebstemperatur am Leuchtenkopf	≤ 40°C bei 25°C Umgebungstemperatur	
Brenndauer	über 50.000 Stunden	
Stand-by Verbrauch	≤ 0,5 W	
Nennspannung	12–14 V DC	
Schutzklasse	II ⚡	
VITACORE®		
Bedienung	per VITACORE® Elektronik oder App	
Einstellen der Lichtstärke	stufenlos bis 1.000 Lux	
Einstellen der Lichtfarbe	stufenlos zwischen 2.700 und 6.500 Kelvin	
Boost-Funktion AN/AUS	für max. kalt-weiße Beleuchtung bei 1.000 Lux	
Touchpanel	kapazitives Touch-Interface aus Glas	
USB-Ladeanschlüsse	2 Stück	
Netzteil		
Tischnetzteil	Euro-Stecker & BS 1363 (british 3-pin)-Stecker	
AC-Kabellänge	1,2 m	
DC-Kabellänge	1,8 m	
Nennspannung	100–240 V, 50–60 Hz	
Leistungsaufnahme	1,5 A	
Leistungsabgabe	max. 12 V, 48 W, 4 A DC	

*bei eingeschalteten warm-weißen und kalt-weißen LEDs, ausgeschaltetem Touchpanel, nicht genutzten USB-Ladeanschlüssen
 **bei 100% eingeschalteten kalt-weißen LEDs, ausgeschaltetem Touchpanel, nicht genutzten USB-Ladeanschlüssen

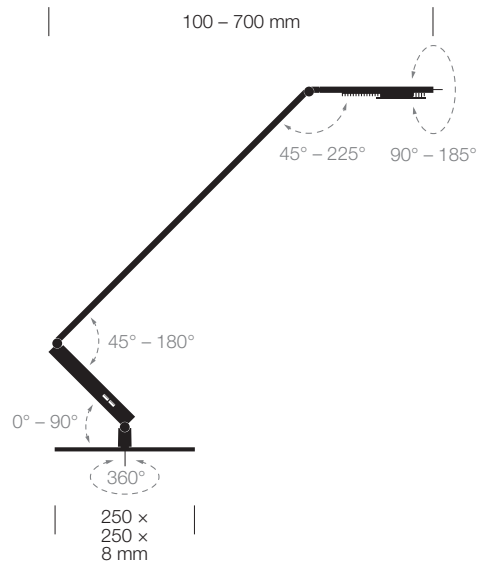
TABLE PRO CLAMP (9217)

Mit der Klemme kann LUCTRA® TABLE PRO an jeden Tisch mit einer Tischdicke bis zu 78mm verschraubt oder an der Wand befestigt werden.

TABLE PRO PIN (9219)

Durch den Dorn steht LUCTRA® TABLE PRO fest auf jeder Lochdurchführung zwischen 20 und 80 mm. Mit integrierter Kabeldurchführung.

TECHNISCHE ANSICHT



LINEAR TABLE PRO
BASE
9215

300 – 900 mm

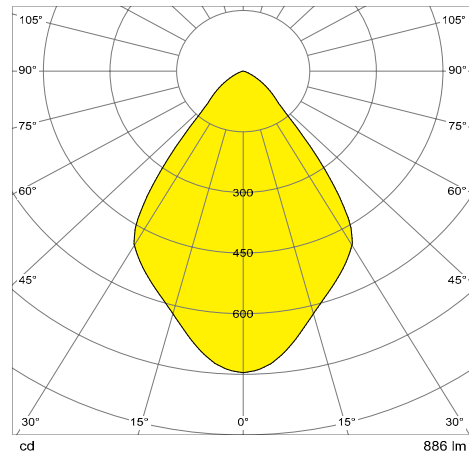


LINEAR TABLE PRO
CLAMP
9217



LINEAR TABLE PRO
PIN
9219

LICHTSTÄRKE-VERTEILUNGSKURVE



Kostenloser Download unter
www.luctra.de

LUCTRA

LUCTRA® is a brand of
DURABLE · Hunke & Jochheim GmbH & Co. KG
Westfalenstraße 77–79 · 58636 Iserlohn
Postfach 1753 · 58634 Iserlohn
Tel.: +49 23 71 66 24 45
info@luctra.eu · www.luctra.eu